

臺灣製造

衛浴廚房配備新標竿

100% MMA 人造石壓克力實心質材

水槽與檯面的終極材質，與世界級國際大廠杜邦、LG、三星同等級材質。



世界級材質的堅持與品味 — 100% MMA 人造石壓克力實心質材

滿足消費者生活上完美的體驗 - 美觀、實用、細緻，設計多樣，選擇變多了。

育宏衛浴代表高品質、高品味的象徵，所發展出使用於衛廚專用高品質材質 - 100%MMA 人造石壓克力實心，其材質與國際知名大廠杜邦、LG、三星同等級材質，表面質感細緻、美觀，絕對是衛浴及廚房高級用品最佳首選，也因為如此，才獲得國際大廠青睞，合作生產代工，以及國外客戶肯定，由於長期沉浸衛廚材質領域，耗時三年多研發，並在台灣投入生產設備，且通過美國國家標準認證 ANSI Z124.6，品質絕對比目前市場任一品牌產品還要高，近年來也受到知名建設公司建案採用，產品普及率相當高，也是未來市場一種趨勢。



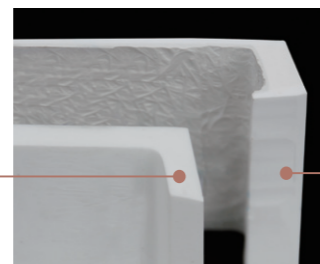
市面上很多的衛浴廚房水槽或檯面都標榜著 100% MMA 人造石壓克力實心材質，但是，是真的嗎？怎樣定義這類材質？眾說紛紜，到底是怎麼一回事？消費者不知從何判別？

裡外真材實料 100%MMA，抗污垢、易清洗、防爆裂

其實真正 100% MMA 人造石壓克力實心材質裡外真材實料，以育宏水槽及面板材質厚度 10mm，那 10mm 絕對是紮紮實實 100%MMA (圖示)，絕對不會是 1mm 是 100% MMA，9mm 增加厚度的填充物 (如易碎膠殼)，劣等材質在市場上魚目混珠，混淆消費者，育宏企業秉持企業良知，生產的水槽產品經得起考驗，我們也藉此機會教育消費者能夠對真正 100% MMA 人造石壓克力實心材質有正確認識，以保護消費者權益。

育宏製作方式

注入新的壓克力材質加熱
10mm 100%MMA
人造石壓克力實心材質



一般製作方式

加熱壓克力厚板
◀ 一般壓克力板
◀ 玻璃纖維材 (FRP)



堅固耐用的產品特性，通過美國國家標準認證 ANSI Z124.6

100%MMA 人造石壓克力實心水槽其優越特性耐黃變、耐燃、耐熱衝擊、耐化學品、耐刮、抗污垢、易清洗、防爆裂等，且高密度，無毛細孔，不會吸收及殘留任何物質。因此不會滋生細菌及病菌 (bacteria、germs)。任何的污垢如咖啡、茶垢、油垢...等殘渣殘留且隔夜無清洗，其實只停留在表面上。在正常使用下，只需以菜瓜布 (如 3M Scotch-Brite pad，但不能使用鋼絲刷洗) 刷洗，再用清水沖淨或加少許清潔劑清洗，即可將嚴重的污垢清除，就像第一次使用一樣新。



通過國際認證 ANSI Z124.6

水槽與檯面無縫黏合，完美密合不藏污納垢


U-HOME 人造石壓克力實心水槽與檯面為無接縫黏合，完全密合，不滋生細菌及霉菌，乾淨衛生。



下嵌式接合

上嵌式接合

100% MMA 人造石壓克力實心水槽優越特性

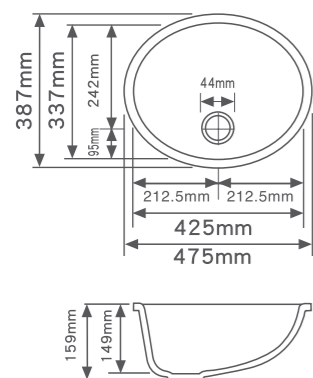
材質類別	特性	耐用性	加工性
 100%MMA人造石 壓克力實心水槽	高溫高壓成型壓克力， 密度高，無毛細孔，硬 度佳。	密度高，無毛細孔不 會藏污納垢，耐黃 變，耐高溫、耐化學 品，易清洗。	硬度平均，水槽與 檯面接合密合度高 有較佳加工特性。
複合壓克力 樹脂材質水槽	大量polyester樹脂為主，加 入少量壓克力樹脂，其特性 較優於普通樹脂水槽，但未 達到100%壓克力人造石實 心水槽優異特性。	耐用優於普通樹脂但未能 達到100%壓克力人造石實 心水槽優異特性。	硬度不均，加工性較 polyester佳但還低於 100%壓克力人造石實 心水槽加工性優異表 現。
不飽和聚酯樹脂材質水槽 (POLYESTER)	以純polyester樹脂在常壓、 常溫成型，毛細孔較大。	密度低、毛細孔大。	硬度較不平均。



U-101



▶ 產品尺寸



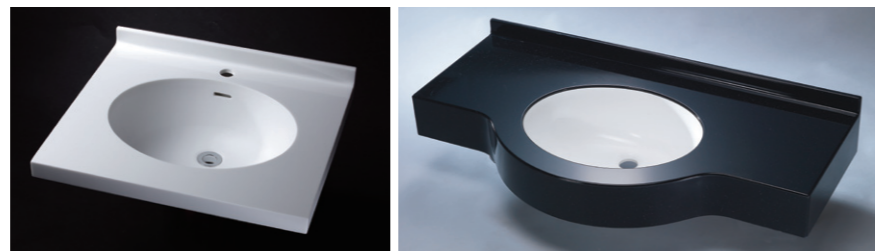
▶ 產品顏色選擇



▶ 產品材質

100%MMA
人造石壓克力實心水槽

▶ 水槽檯面 檯面尺寸、形式可客製化



L:600mm D:530mm H:159mm L:1000mm D:560mm H:110mm



L:900mm D:560mm H:60mm L:600mm D:540mm H:60mm

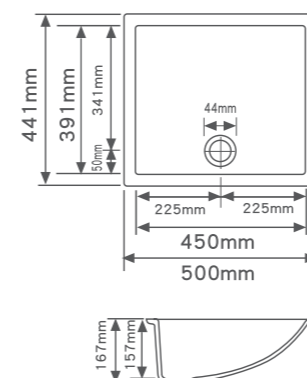
▶ 衛浴樣式



U-102



▶ 產品尺寸



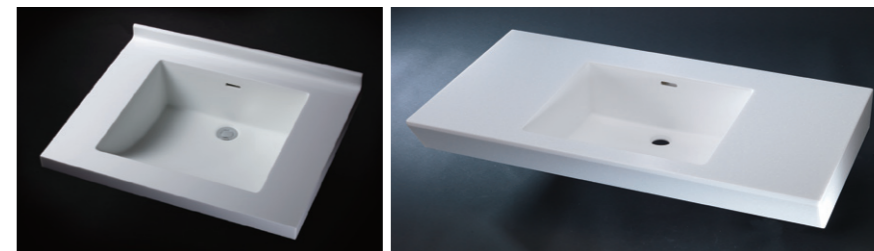
▶ 產品顏色選擇



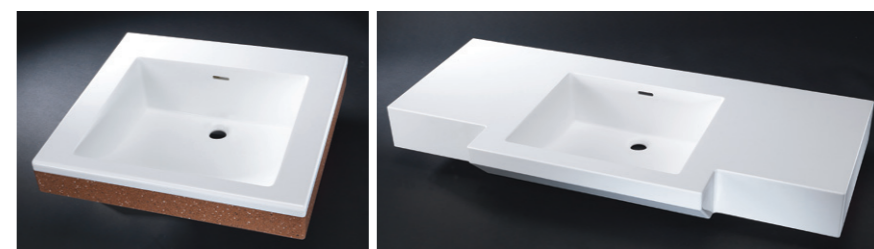
▶ 產品材質

100%MMA
人造石壓克力實心水槽

▶ 水槽檯面：檯面尺寸、形式可客製化



L:700mm D:560mm H:159mm L:1200mm D:560mm H:80mm



L:600mm D:560mm H:60mm L:1200mm D:560mm H:140mm

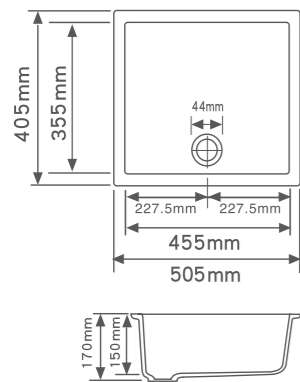
▶ 衛浴樣式



U-103



▶ 產品尺寸



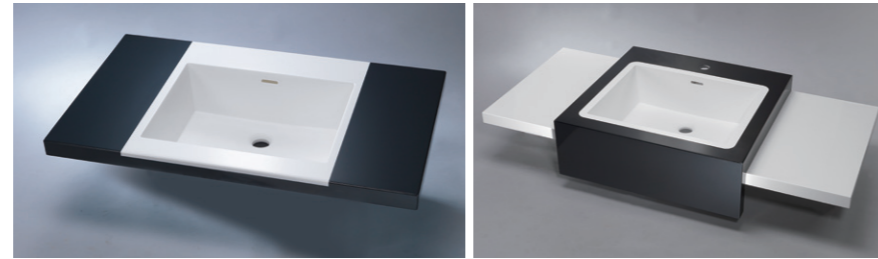
▶ 產品顏色選擇



▶ 產品材質

100%MMA
人造石壓克力實心水槽

▶ 水槽檯面 檯面尺寸、形式可客製化



L:1000mm D:560mm H:60mm

L:1200mm D:600mm H:170mm



L:1560mm D:560mm H:60mm

L:760mm D:560mm H:60mm

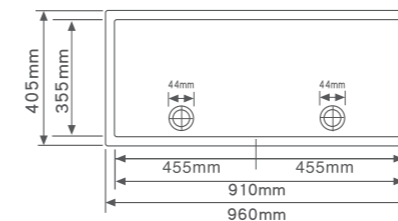
▶ 衛浴樣式



U-105



▶ 產品尺寸



▶ 產品顏色選擇



▶ 產品材質

100%MMA
人造石壓克力實心水槽

▶ 水槽檯面 檯面尺寸、形式可客製化



L:1540mm D:560mm H:40mm

▶ 衛浴樣式



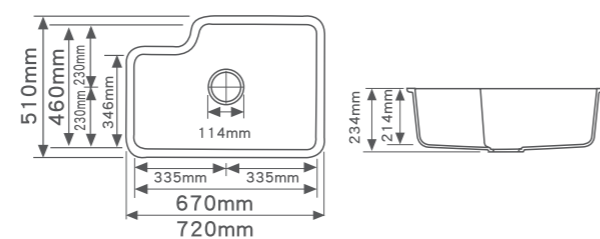
U-201



▶ 產品顏色選擇



▶ 產品尺寸



▶ 產品材質

100%MMA 人造石壓克力實心水槽

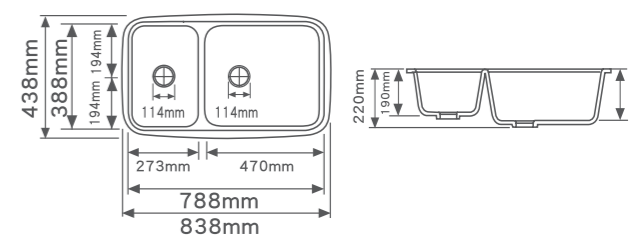
U-202



▶ 產品顏色選擇



▶ 產品尺寸



▶ 產品材質

100%MMA 人造石壓克力實心水槽

▶ 水槽檯面 檯面尺寸、形式可客製化



▶ 水槽檯面 檯面尺寸、形式可客製化



檯面左右的寬度依客戶需求製作

育宏為了讓您在廚房內有限空間能更便利，我們提供彈性的尺寸製作，您可以選擇增長或縮減廚房水槽左右的檯面寬度，把使用面盆的空間輕鬆掌控在規劃廚房的室內空間內，創造最貼切優質的生活品質。

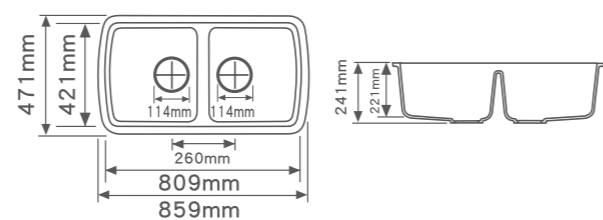
U-203



▶ 產品顏色選擇



▶ 產品尺寸



▶ 產品材質

100%MMA 人造石壓克力實心水槽

▶ 水槽檯面 檯面尺寸、形式可客製化



下嵌式接合



上嵌式接合

水槽與檯面無縫黏合，完美密合不藏污納垢

U-HOME 人造石壓克力實心水槽與檯面為無接縫黏合，完全密合，不滋生細菌及霉菌，乾淨衛生。

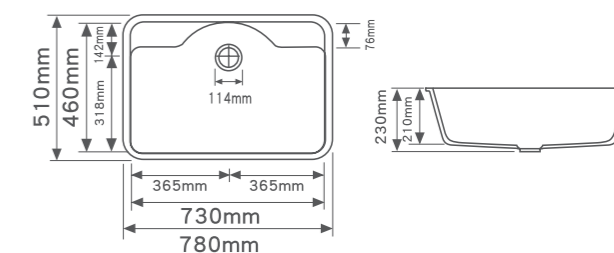
U-205



▶ 產品顏色選擇



▶ 產品尺寸



▶ 產品材質

100%MMA 人造石壓克力實心水槽

▶ 水槽檯面 檯面尺寸、形式可客製化



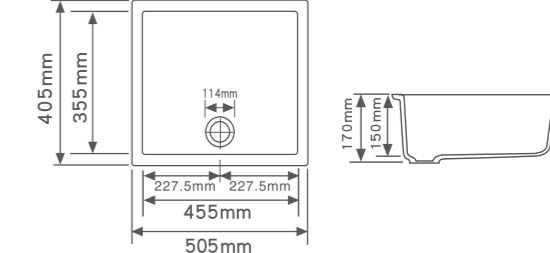
U-206



▶ 產品顏色選擇



▶ 產品尺寸



▶ 產品材質

100%MMA 人造石壓克力實心水槽



優 質 您 の 家 庭

育宏衛浴設備有限公司

www.yu-hong.com.tw

詳細產品介紹，請上育宏網站或來電洽詢。

公司：臺中市大雅區中清路一段 1-9 號

TEL: 04-25605282 FAX: 04-25673498

工廠：雲林縣斗六工業區斗工 12 路 52 號

TEL: 05-5575246 FAX: 05-5575247

E-mail: good.sink@msa.hinet.net

